



CJP Series

產品個別注意事項

使用前請務必詳讀。規格外的場合，請與本公司確認。

配管

⚠ 注意

本氣壓缸配管時，推薦使用下記的接頭，依配管條件，即使使用專用接頭，活塞速度超過500mm/sec以上的情形有可能發生，在此條件下，請使用調速閥調整速度。

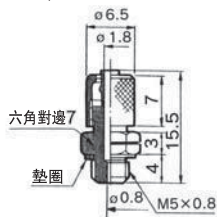
氣缸內徑	適用配管外徑	接頭種類	連接螺牙	型式
ø4	ø2	快速接頭	M3×0.5	KJ□02-M3
		小型金屬接頭		M-3AU-2
快速接頭		M5×0.8	KJ□02-M5	
小型金屬接頭			M-5AU-2	
ø6 ø10 ø15	ø4/2.5	專用軟管接頭 (附固定節流)		CJ-5H-4
	ø6/4			CJ-5H-6

※氣缸內徑ø15，利用上記快速接頭、小型金屬接頭的場合，復歸側氣壓缸速度有變慢的情形，請注意。

軟管接頭

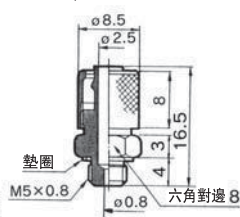
CJ-5H-4

(ø4/ø2.5配管用)



CJ-5H-6

(ø6/ø4配管用)



本氣壓缸除了上記接頭，軟管接頭以外也可使用下記的接頭。

下記接頭使用時，一定要安裝調速閥，調整速度在500mm/s以下。

氣缸內徑	適用配管外徑	接頭種類	連接螺牙	型式
ø4	3.2	快速接頭	M3×0.5	KJ□23-M3
	4			KJ□04-M3
ø6 ø10 ø15	3.2		M5×0.8	KJ□23-M5
	4			KJ□04-M5
	6		KJ□06-M5	

推薦調速閥

適用配管外徑(mm)	連接螺牙	L型進氣節流	一般型進氣節流	直線型進氣節流
ø2	M3	AS1211F-M3-02	—	AS1001F-02
	M5	AS1211F-M5-02	—	
ø3.2	M3	AS1211F-M3-23	AS1311F-M3-23	AS1001F-23
	M5	AS1211F-M5-23	AS1311F-M5-23	
ø4	M3	AS1211F-M3-04	AS1311F-M3-04	AS1001F-04
	M5	AS1211F-M5-04	AS1311F-M5-04	
ø6	M5	AS1211F-M5-06	AS1311F-M5-06	AS1001F-06

※快速接頭、小型金屬接頭及調速閥（只限適用配管外徑：ø2）的詳細內容，請參照CAT.S50-25(B版以後)。

另外，調速閥（適用配管外徑：ø3.2~ø6）的詳細內容，請參照Best Pneumatics No.⑥。

※有關快速接頭的操作，接頭&配管/共通注意事項，請參照（Best Pneumatics No.⑥）。

安裝

⚠ 注意

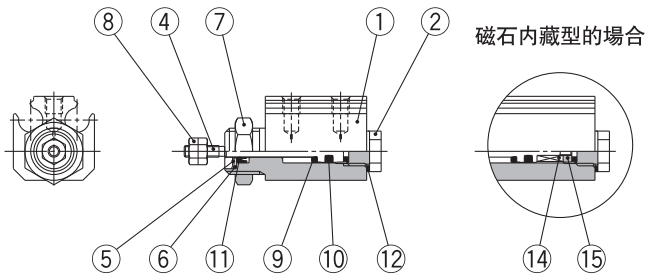
活塞桿縮回時，有負載的用法，請避免。

氣壓缸內藏彈簧的力量，只限活塞桿復歸的力量，若有負載，活塞桿有無法回到端點的可能性。

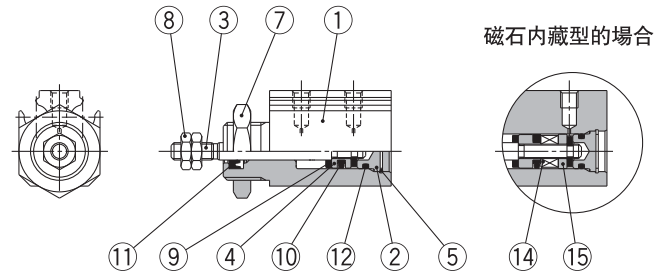
CJP2 Series

構造圖

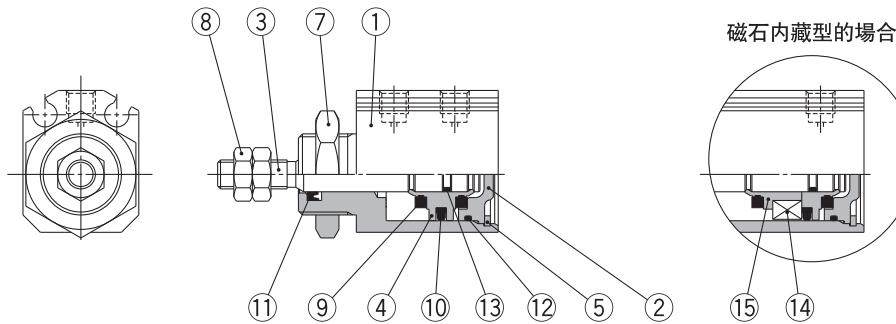
C□JP2B4



C□JP2B6



C□JP2B10, 16



構成零件

編號	名稱	材質	備考
1	本體	鋁合金	硬質耐酸鋁
2	端蓋	φ4, φ6, φ10	黃銅 無電解鍍銀
		φ16	鋁合金 鉻酸鹽
3	活塞桿	不鏽鋼	
4	活塞	φ4	不鏽鋼
		φ6, φ10	黃銅
		φ16	鋁合金 鉻酸鹽
5	扣環	工具鋼	磷酸鹽鍍膜
6	密封圈護圈	特殊用途鋼	鍍銀
7	安裝用螺帽	黃銅	無電解鍍銀
8	桿前端螺帽	鋼	鍍銀
9	緩衝	聚氨酯橡膠	
10	活塞密封圈	NBR	
11	活塞桿密封圈	NBR	
12	墊片	φ4	SUS+NBR
		φ6, φ10, φ16	NBR
13	活塞墊片	NBR	
14	磁石	—	
15	磁石護圈	φ4, φ6, φ10	黃銅
		φ16	鋁合金 鉻酸鹽

更換零件 / 密封圈組

標準型

氣缸內徑 (mm)	訂購型號	內容
6	CJP2B6D-PS	左記編號⑩⑪⑫的套件
10	CJP2B10D-PS	
16	CJP2B16D-PS	

※密封圈組的潤滑脂包 (5g) 為附屬品。
只需要潤滑脂包單品的場合，請以下列型號訂購。
潤滑脂型號：GR-L-005 (5g)

XB6 / 耐熱氣缸 (-10~150°C)

氣缸內徑 (mm)	訂購型號	內容
6	CJP2B6D-XB6-PS	左記編號⑩⑪⑫的套件
10	CJP2B10D-XB6-PS	
16	CJP2B16D-XB6-PS	

※密封圈組的潤滑脂包 (5g) 為附屬品。
只需要潤滑脂包單品的場合，請以下列型號訂購。
潤滑脂型號：GR-F-005 (5g)

XB7 / 耐寒氣缸

氣缸內徑 (mm)	訂購型號	內容
6	CJP2B6D-XB7-PS	左記編號⑩⑪⑫的套件
10	CJP2B10D-XB7-PS	
16	CJP2B16D-XB7-PS	

※密封圈組的潤滑脂包 (5g) 為附屬品。
只需要潤滑脂包單品的場合，請以下列型號訂購。
潤滑脂型號：GR-T-005 (5g)

XC22 / 密封圈類氟素橡膠

氣缸內徑 (mm)	訂購型號	內容
6	CJP2B6D-XC22-PS	左記編號⑩⑪⑫的套件
10	CJP2B10D-XC22-PS	
16	CJP2B16D-XC22-PS	

※密封圈組的潤滑脂包 (5g) 為附屬品。
只需要潤滑脂包單品的場合，請以下列型號訂購。
潤滑脂型號：GR-L-005 (5g)